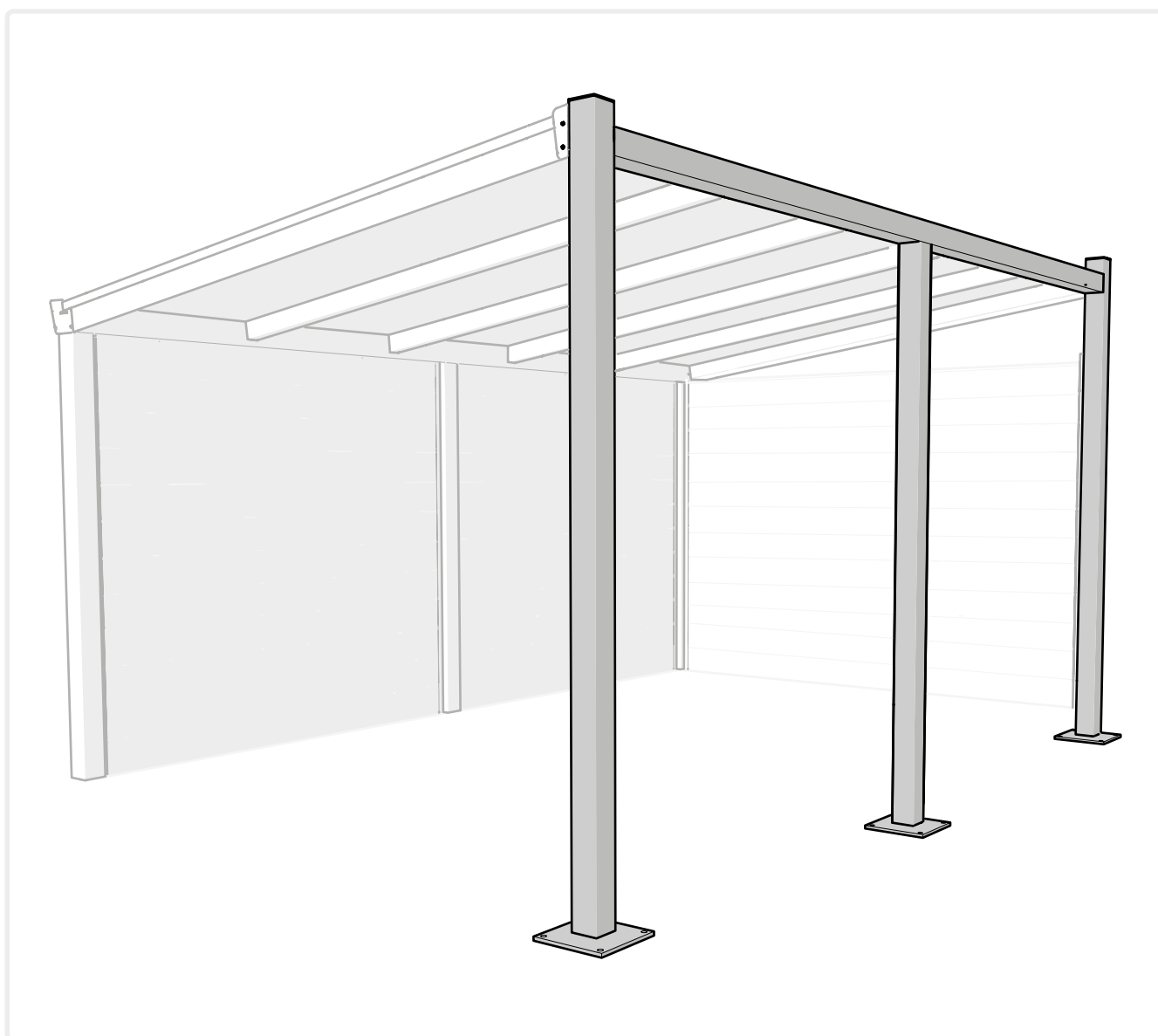


**Terrassenüberdachung aus Aluminium  
als freistehende Konstruktion (System 2018)**



## Handbuch für den Endnutzer und den Monteur

Sehr geehrter Kunde,

Vielen Dank für den Erwerb der freistehenden Veranda. Die freistehende Veranda besteht aus einer freistehenden Konstruktion sowie der Veranda selbst. Dieses Handbuch beschreibt die Montage der freistehenden Konstruktion.

Das Installationshandbuch der Veranda ist ebenfalls im Lieferumfang enthalten. Beginnen Sie zunächst mit der Montage der freistehenden Konstruktion.

Diese Anleitung enthält alle Informationen, die Sie benötigen, um sich schnell mit dem Produkt vertraut zu machen. Wir bitten Sie, diese Informationen sorgfältig durchzulesen, bevor Sie beginnen, mit dem Produkt zu arbeiten. Dieses Handbuch richtet sich an den Endnutzer und den Monteur.

Die Installation des Produkts wird in zwei Kapiteln beschrieben:

1. Montagevorbereitungen
2. Montage

Dies ist eine Übersetzung des Original-Handbuchs. Bewahren Sie dieses Handbuch sorgfältig auf!

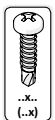
## Produktbeschreibung

Die freistehende Veranda darf ausschließlich zur Überdachung einer Terrasse verwendet werden. Jede andere Nutzung als die in dieser Anleitung beschriebene gilt als Zweckentfremdung. Der Hersteller kann für etwaige (Folge-)Schäden infolge einer Zweckentfremdung oder einer fehlerhaften oder unvernünftigen Nutzung nicht haftbar gemacht werden.

## Verwendete Symbole



Dieses Symbol bedeutet, dass das betreffende Produkt nicht im Lieferumfang enthalten ist und Sie dieses selbst erwerben müssen.



Ein solches Symbol bedeutet, dass Sie die abgebildeten Befestigungsmaterialien verwenden müssen. Die Anzahl der Befestigungsmaterialien ist unter der Abbildung angegeben. Die Abbildung kann variieren.

## Umgebungsbedingungen

Dieses Produkt ist für den Außenbereich bestimmt und darf nass werden.

## Erforderliche Werkzeuge

- Cutter oder Schere
- Bohrer (5 mm + 8,5 mm)
- Eisensäge (*Empfehlung: elektrische Kappsäge*)
- Kitspritze mit Kit
- Bandmaß
- Bleistift
- Schaufel
- Wasserwaage

## Sicherheitsvorkehrungen und Sicherheitsanweisungen

### Warnung!

- Der Endnutzer ist selbst dafür verantwortlich, das Produkt korrekt montieren zu lassen und korrekt zu nutzen. Eine fehlerhafte Montage oder fehlerhafte Nutzung kann zur Beschädigung des Produkts führen. Die Garantie verfällt, wenn das Produkt durch fehlerhafte Montage oder Nutzung beschädigt wird.
- Halten Sie sich während der Montage und/oder Nutzung des Produkts an die geltenden Rechtsvorschriften.

### Achtung!

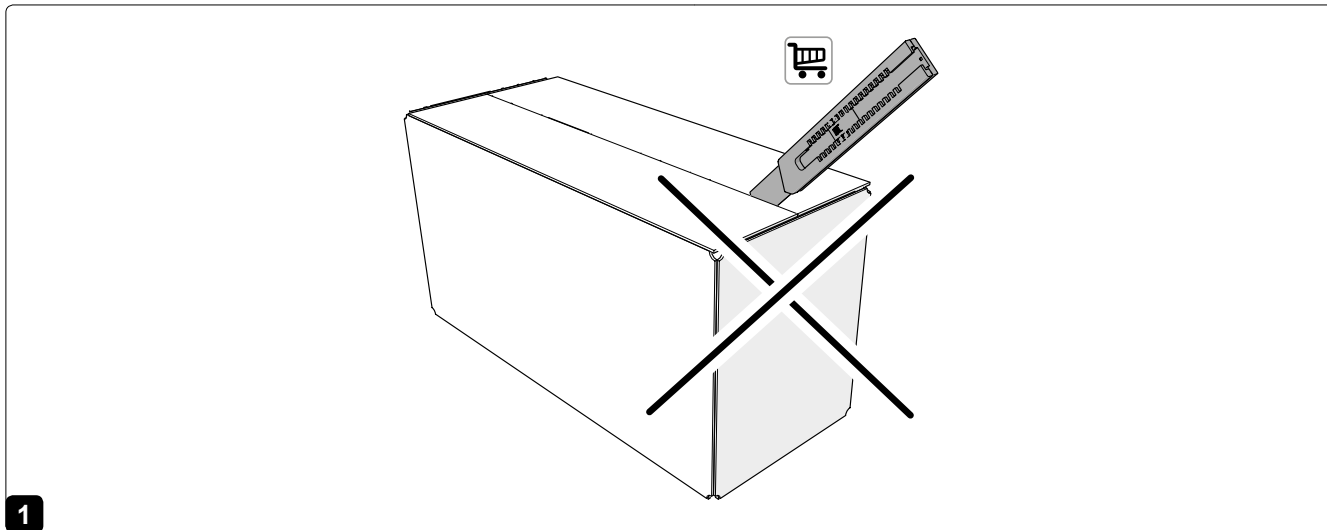
- Befestigungsmaterialien sind nicht im Lieferumfang enthalten und müssen selbst erworben werden.
- Alle Schrauben müssen mit einem Drehmoment von 1,0 Nm befestigt werden.
- Kontaktieren Sie Ihren Lieferanten, falls ein Teil fehlt oder beschädigt ist.

## Wartung, Umwelt und Entsorgung

- Reinigen Sie das Produkt alle 6 Monate, um seine Lebensdauer zu verlängern.
- Nach Ablauf der Lebensdauer des Produkts muss es von anderem Abfall getrennt entsorgt werden. Wenn dieses Produkt unbrauchbar geworden ist, müssen Sie es einer amtlich vorgeschriebenen Sammelstelle übergeben. Auf diese Weise leisten Sie einen Beitrag zu einer sauberen Umwelt.

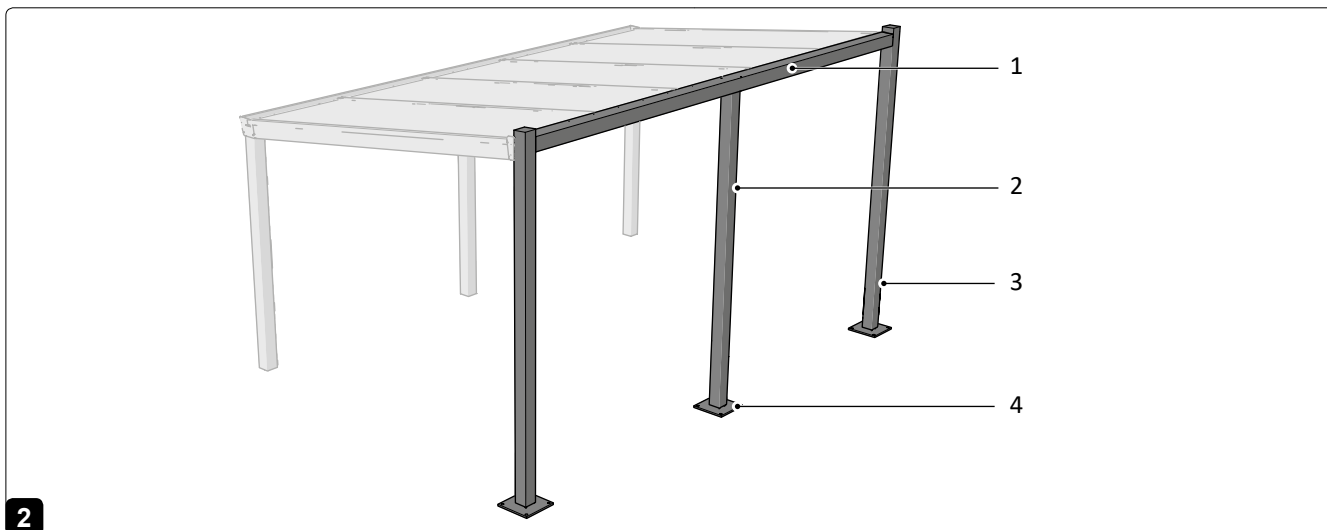
# MONTAGEVORBEREITUNGEN

**Achtung!** Achten Sie darauf, dass der Boden frei von scharfen Gegenständen ist. Legen Sie die Materialien vorzugsweise auf Karton oder auf eine Decke, um Beschädigungen an den Materialien zu vermeiden.



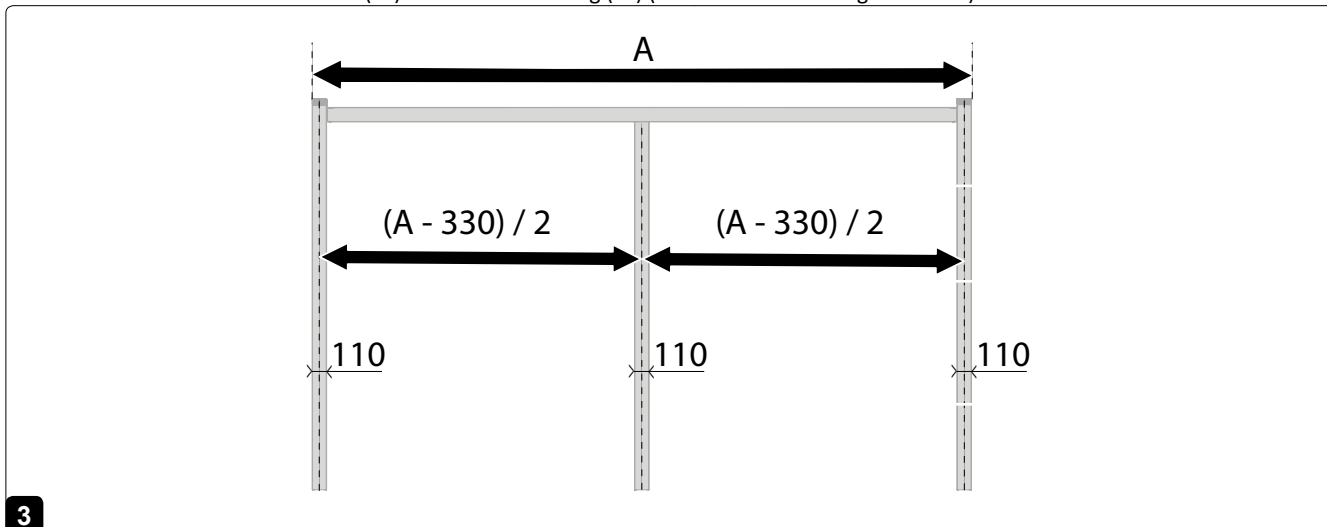
**1**

Packen Sie das Produkt aus.



**2**

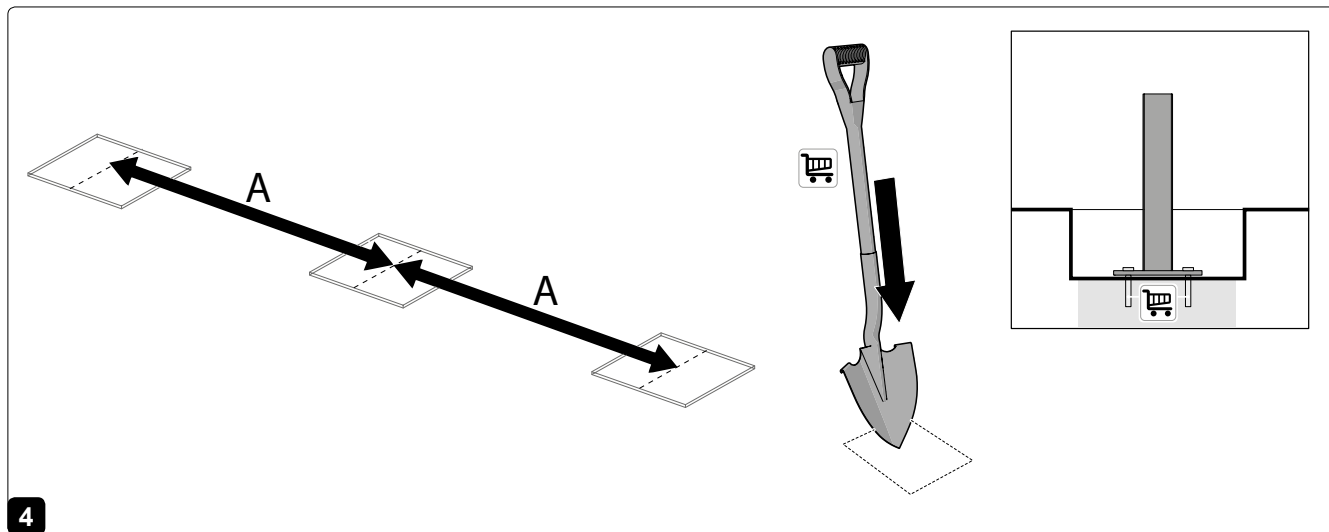
Bauen Sie zunächst die Basiskonstruktion auf. In der Beschreibung kommen u.a. auf folgende Bestandteile vor: 1. Montagebalken 2. Mittlerer Pfosten 3. Äußerer Pfosten (2x) 4. Stahlverankerung (3x) (nicht im Lieferumfang enthalten)



**3**

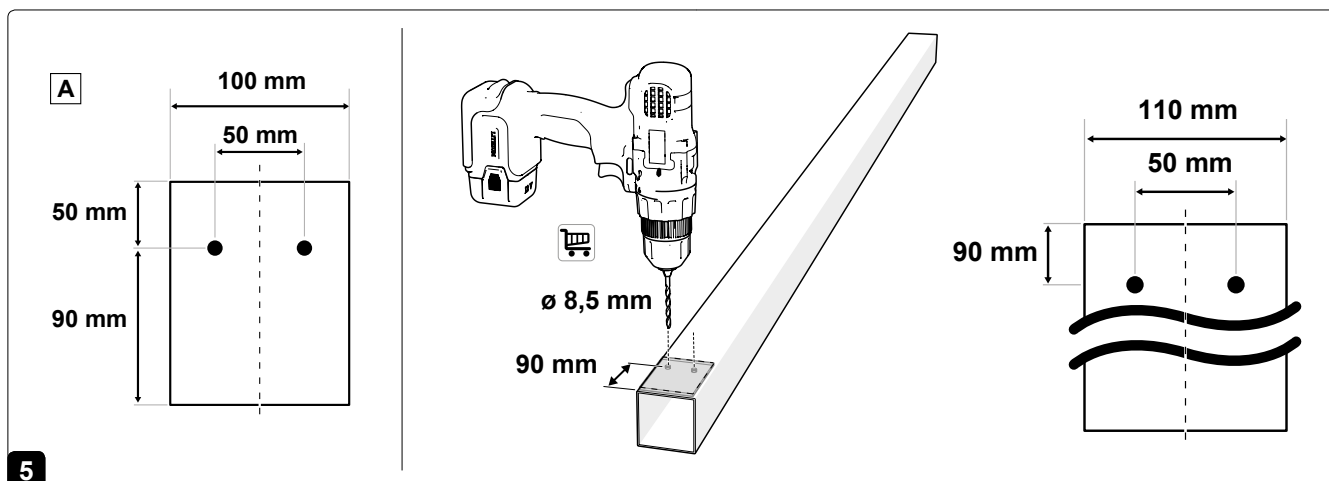
Bestimmen Sie den Abstand zwischen den Pfostenmittelpunkten der freistehenden Konstruktion.

# MONTAGEVORBEREITUNGEN



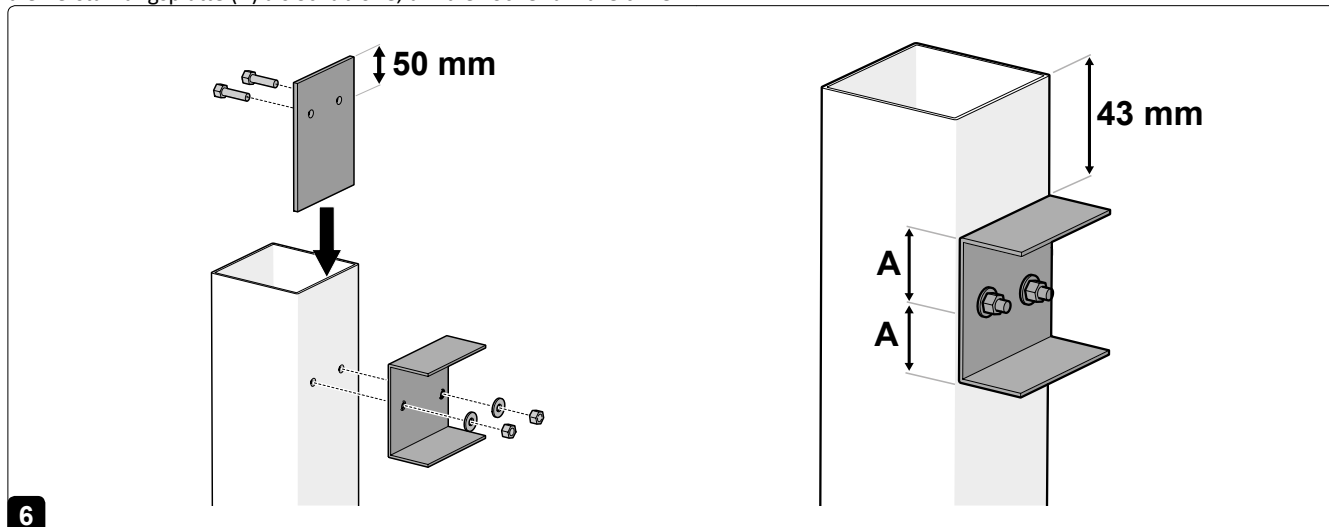
4

Wenn die Pfosten im Boden eingesetzt werden, graben Sie die Löcher aus und legen Sie ein Betonfundament an (Maße und Tiefe des Betonfundaments sind situationsabhängig und müssen evtl. durch einen Konstrukteur berechnet werden). Wenn die Pfosten auf einem Betonboden montiert werden, überspringen Sie bitte den Schritt des Ausgrabens. Die Befestigungsmaterialien sind situationsabhängig und nicht im Lieferumfang enthalten.



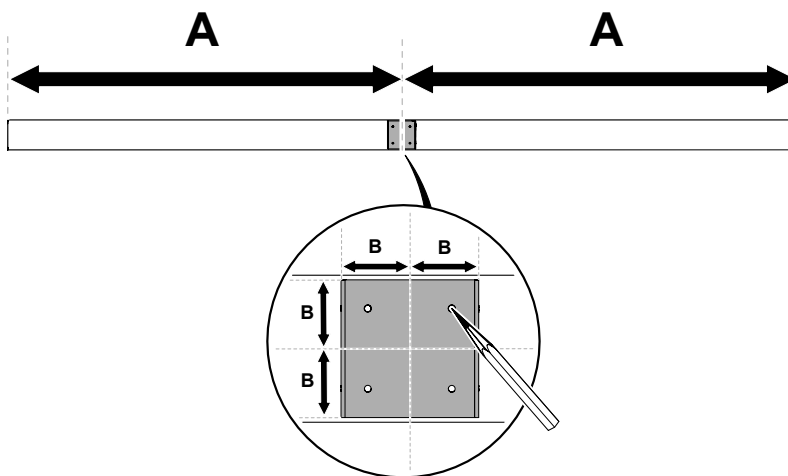
5

Bohren Sie 2 Löcher (8,5 mm) in die äußeren Pfosten. **Achtung!** Es ist wichtig, dass diese Löcher präzise positioniert sind. Verwenden Sie die Verstärkungsplatte (A) als Schablone, um die Löcher anzuzeichnen.



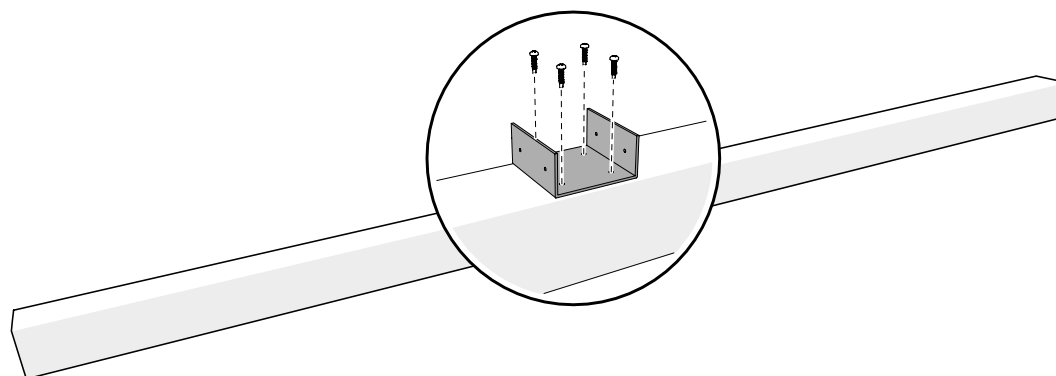
6

Montieren Sie die U-Elemente auf der Oberseite der äußeren Pfosten.



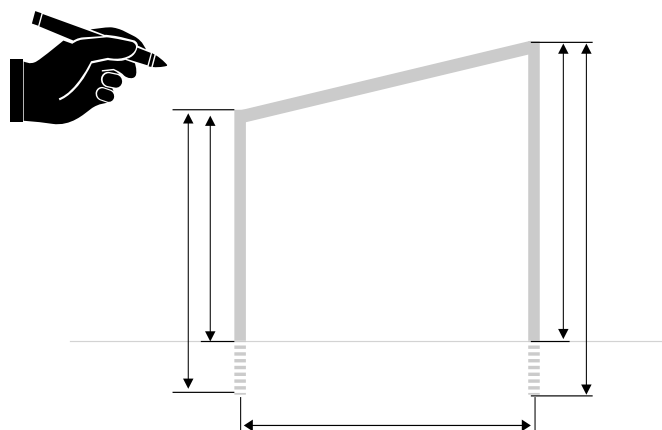
7

Platzieren Sie ein U-Element in der Mitte des Montagebalkens. Zeichnen Sie das U-Element ab.



8

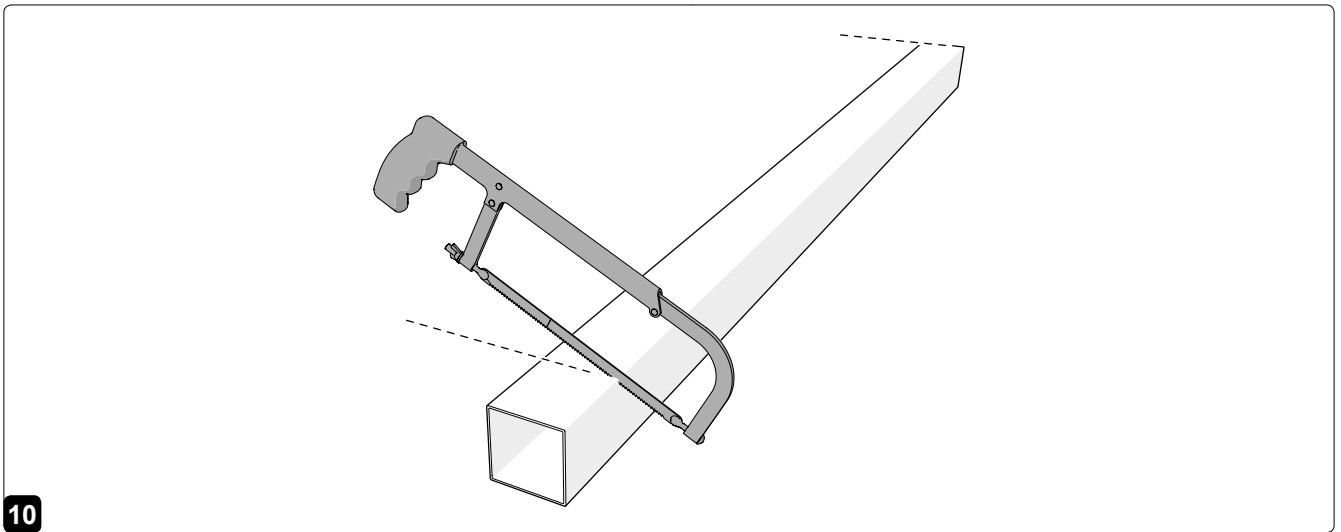
Befestigen Sie das U-Element in der Mitte des Montagebalkens mit den vier mitgelieferten selbstbohrenden Schrauben (4,2 x 19 mm).



9

Erstellen Sie einen Plan, in dem Sie die Maße der Konstruktion festlegen. Bestimmen Sie zunächst die Höhe der Rinne. Bestimmen Sie danach die Höhe der Pfosten. Bei einer standardmäßigen Dachneigung von 8 Grad beträgt das Gefälle 140 mm/m. **Achtung!** Wenn Sie die Pfähle eingraben möchten, müssen Sie dies in Ihrem Plan berücksichtigen. Die Höhe der Rinne kann vom Typ der Rückwand abhängen.

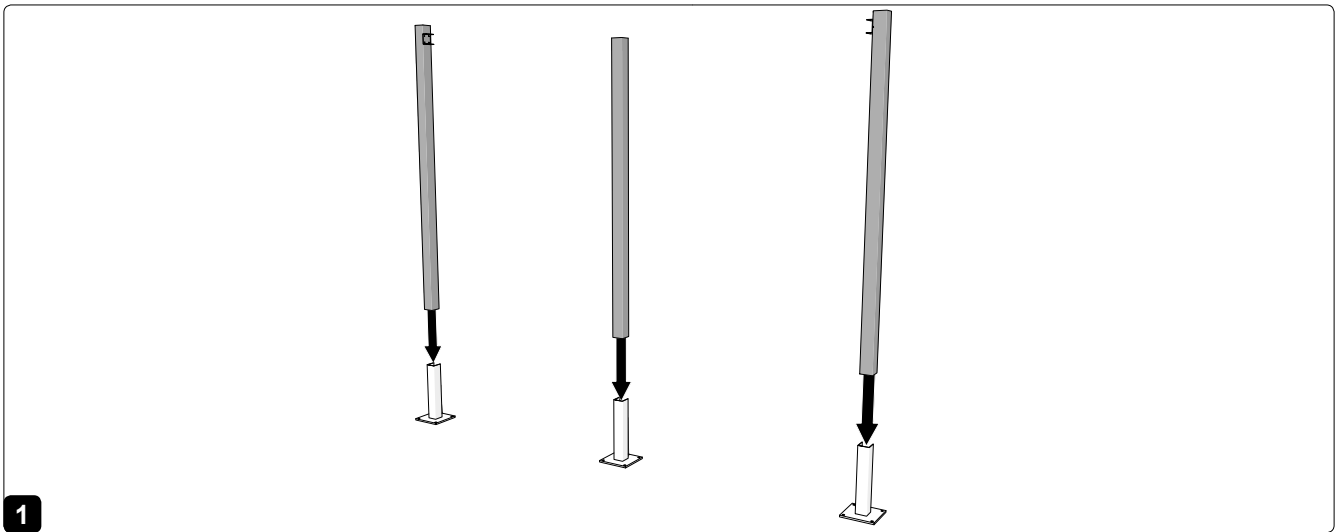
## MONTAGEVORBEREITUNGEN



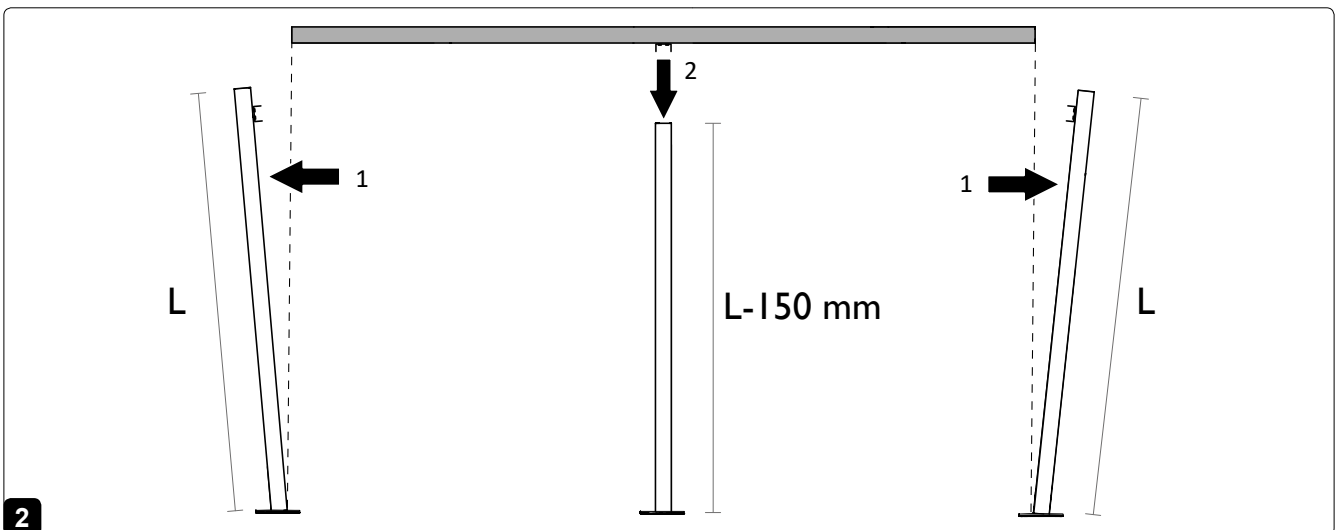
**10**

Sägen Sie die Pfosten (an der Unterseite) zu.

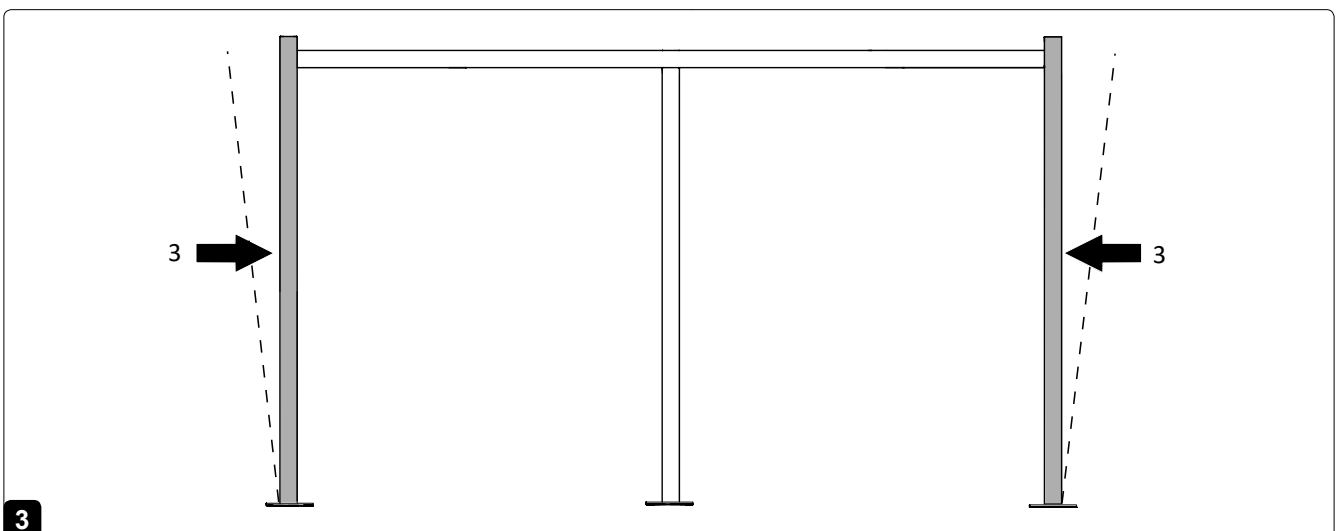
# MONTAGE



Setzen Sie die Stahlverankerungen lose ein. Schieben Sie die Pfosten darüber.

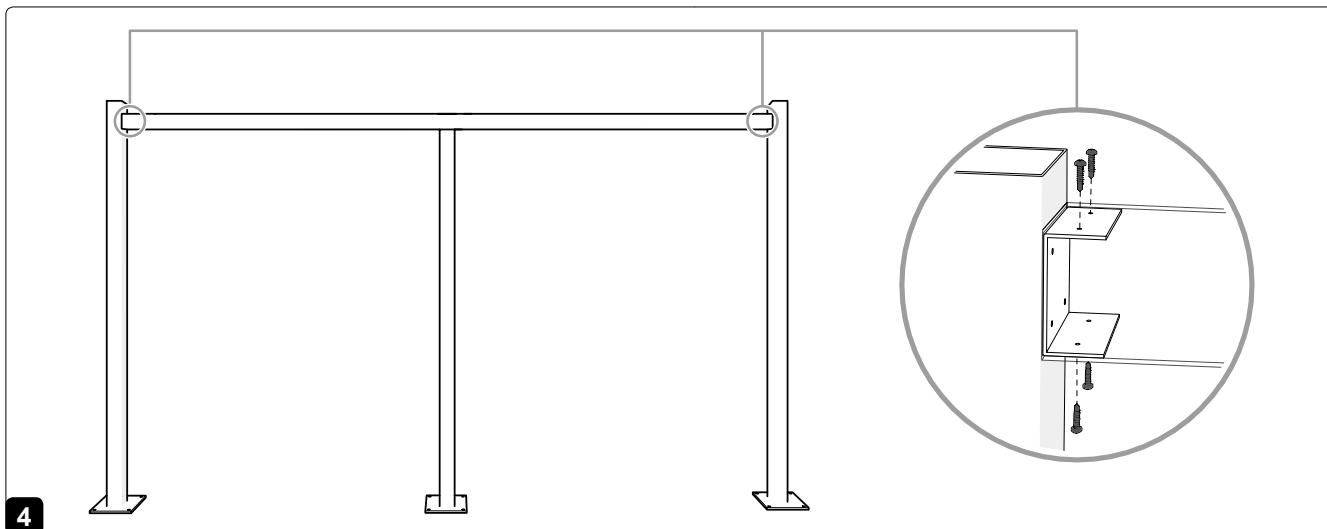


Drücken Sie die äußeren Pfosten leicht auseinander (1) und setzen Sie den Montagebalken auf den mittleren Pfosten (2) auf.



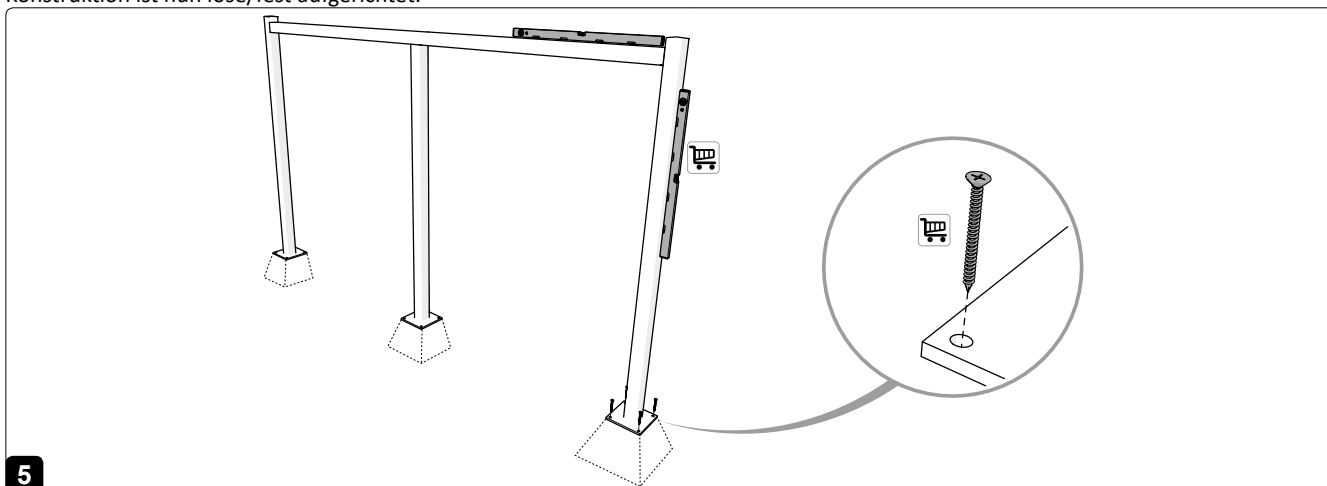
Schieben Sie die U-Elemente in den Montagebalken (3).

# MONTAGE



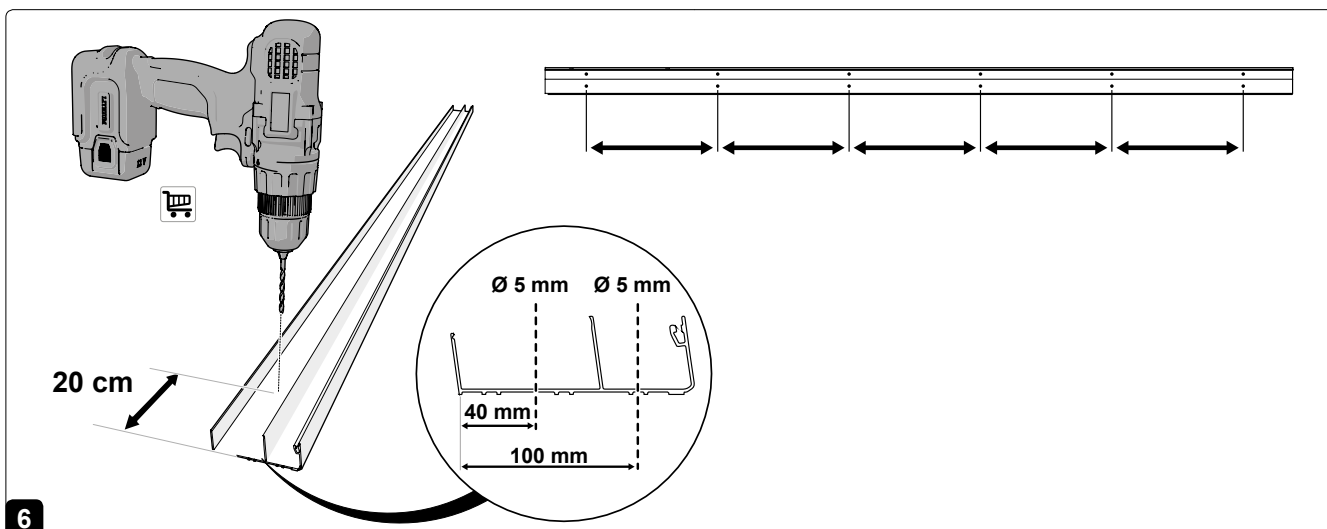
4

Befestigen Sie den Montagebalken an den U-Elementen mit den mitgelieferten selbstbohrenden Schrauben (4,2 x 19 mm). Die Konstruktion ist nun lose/fest aufgerichtet.



5

Richten Sie die freistehende Konstruktion waagrecht und senkrecht aus. Befestigen Sie die Pfosten an den Stahlverankerungen mit den mitgelieferten selbstbohrenden Schrauben (4,2 x 19 mm). Fixieren Sie die Stahlverankerungen am Fundament, die Befestigungsmittel hierfür sind nicht im Lieferumfang enthalten, da sie situationsabhängig sind.

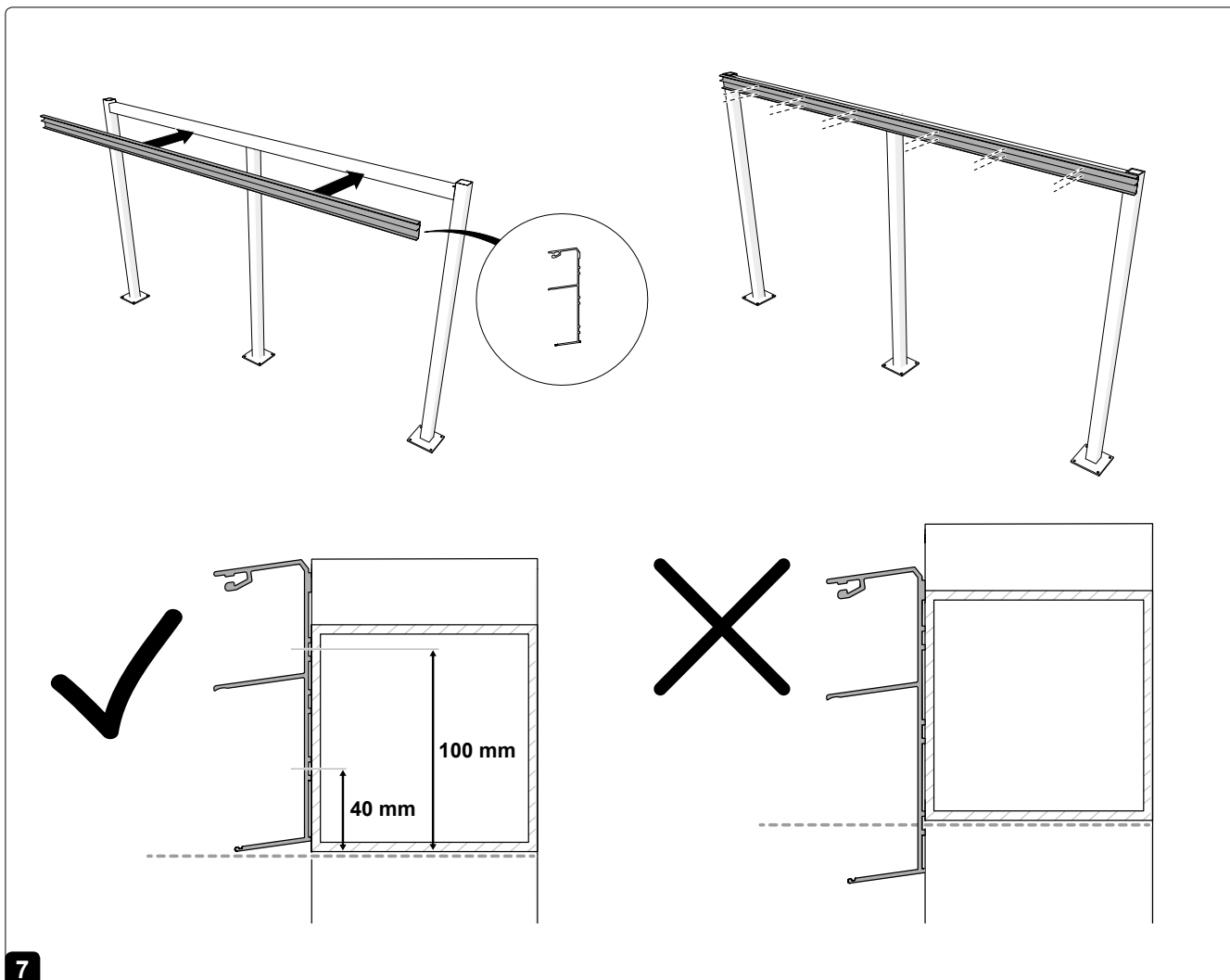


6

Bohren Sie 12 Löcher (5 mm) in zwei Reihen zu je 6 Stück in das Mauerprofil. Ungefähr 20 cm von der Kante und über die Länge verteilt.



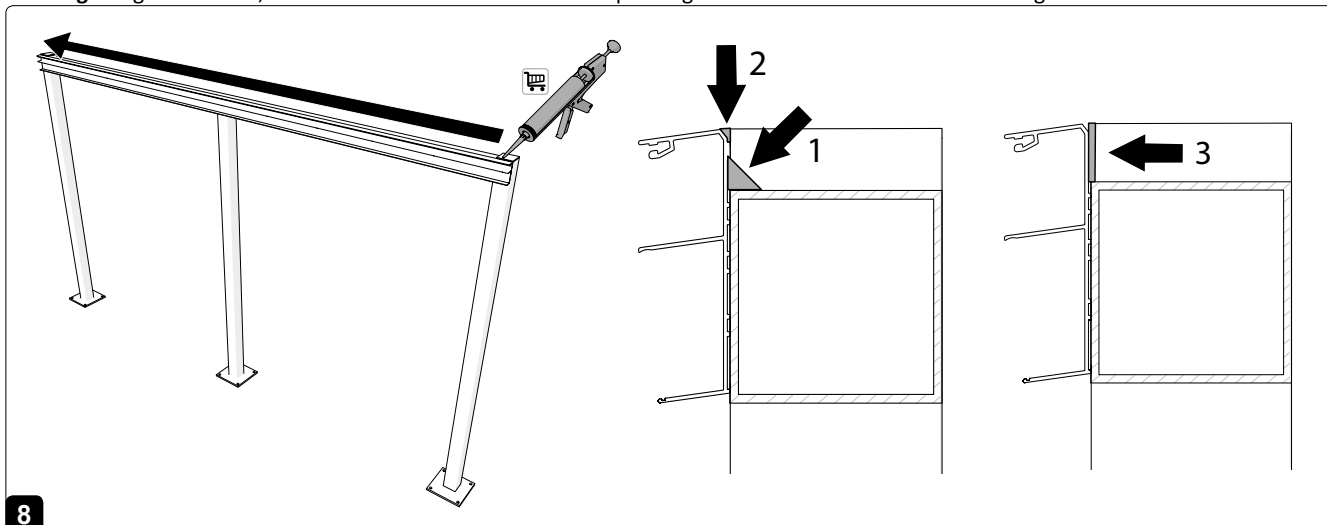
# MONTAGE



7

Montieren Sie das Mauerprofil auf der freistehenden Konstruktion.

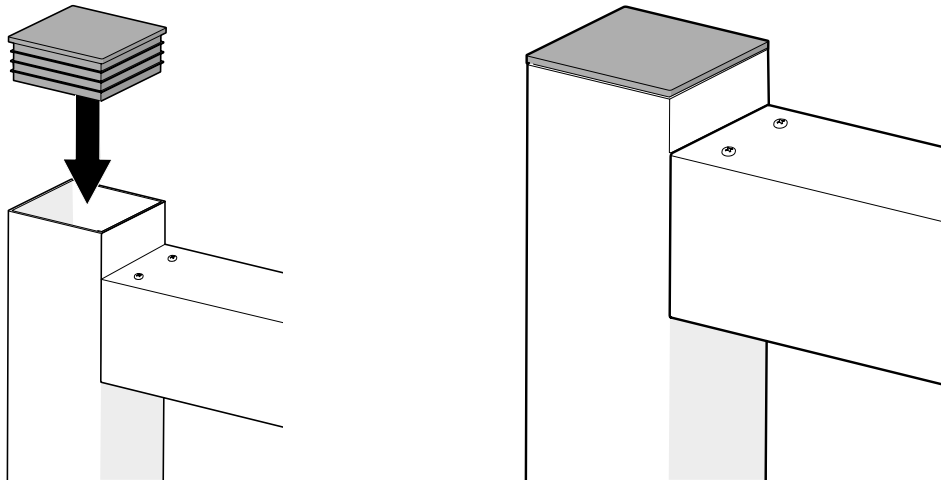
**Achtung!** Sorgen Sie dafür, dass Sie die untere Seite des Mauerprofils gerade an der Unterseite des Montagebalkens montieren.



8

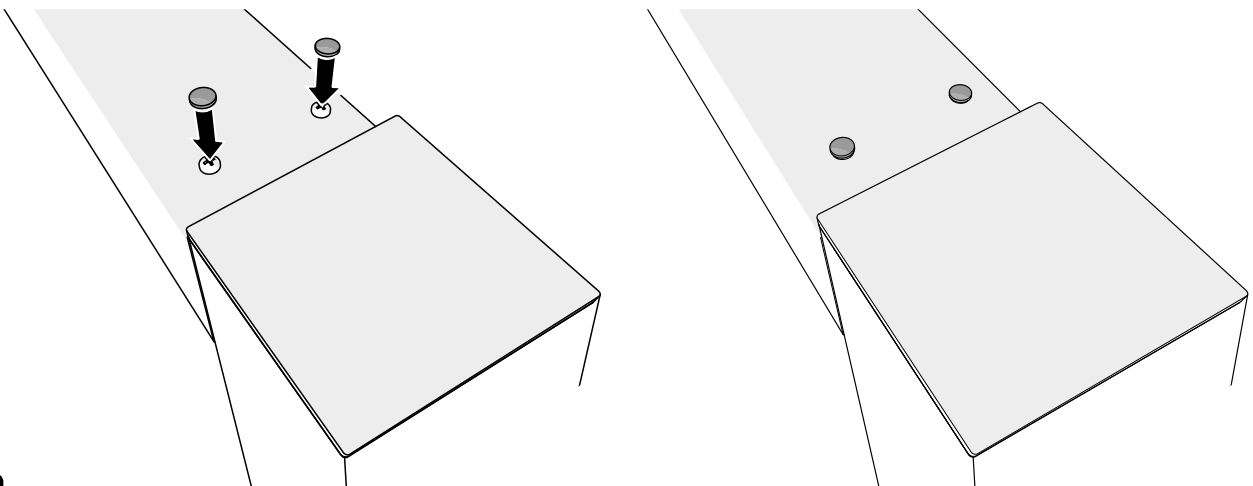
Bringen Sie an folgenden Stellen Kit an: 1. In der Fuge zwischen dem Mauerprofil und dem Montagebalken. 2. In der Fuge zwischen dem Mauerprofil und der Oberseite der äußeren Pfosten. 3. In der Fuge zwischen dem Mauerprofil und der Seite der äußeren Pfosten.

# MONTAGE



9

Setzen Sie die Kunststoffabdeckungen an den Enden der äußeren Pfosten auf.

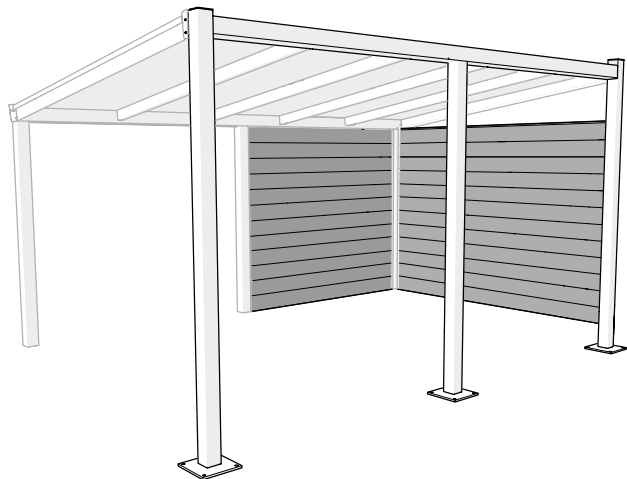


10

Auf alle Schrauben Abdeckkappen aufsetzen.



11



Montieren Sie jetzt die Veranda laut dem zugehörigen Installationshandbuch. **Achtung!** Wir empfehlen, mindestens eine Seitenwand und eine Rückwand zu verwenden, um der freistehenden Veranda zusätzliche Stabilität zu verleihen.